

機械器具 3 医療用消毒器  
 管理医療機器 包装品用高圧蒸気滅菌器 (JMDNコード : 38671010)  
 特定保守管理医療機器 (設置) サクラ高圧蒸気滅菌装置 VSSR - G

**【警告】**

- ・装置、被滅菌物は高温になるのでヤケドに注意する。
- ・圧力が異常上昇したら非常停止スイッチを押す。
- ・滅菌室内に人がいないことを確認する。
- \* 扉の開放直後は、開口部に顔や手を出さない。

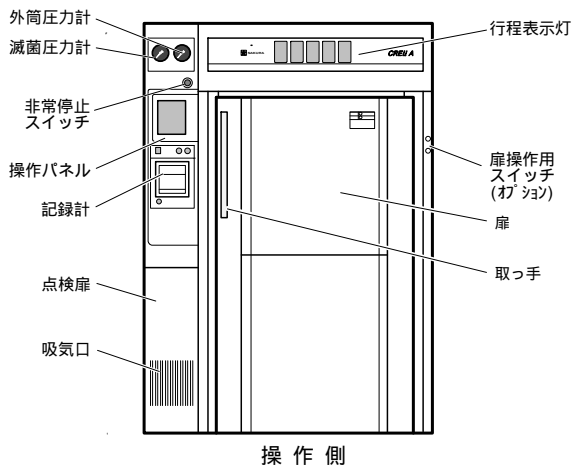
**【禁忌・禁止】**

- ・大気圧以上で扉を開放しない。
- ・装置内に引火性、爆発性物質を入れて使用しない。
- ・医療用器材以外の物は滅菌しない。
- ・密閉された物は滅菌しない。
- ・消毒薬等の液体滅菌は行わない。

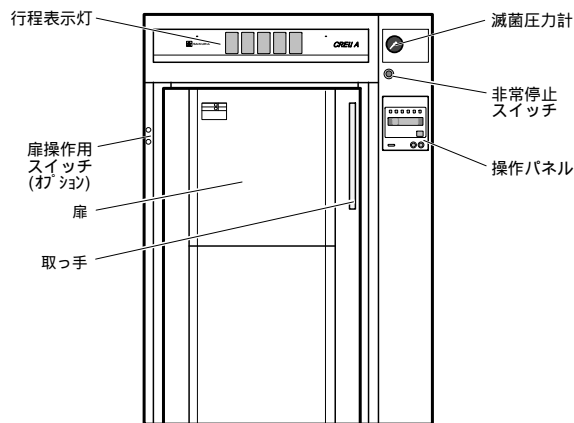
\*\*【形状、構造及び原理等】

[ 本体 ]

本図は代表例です。仕様により実際の装置と異なる場合があります。

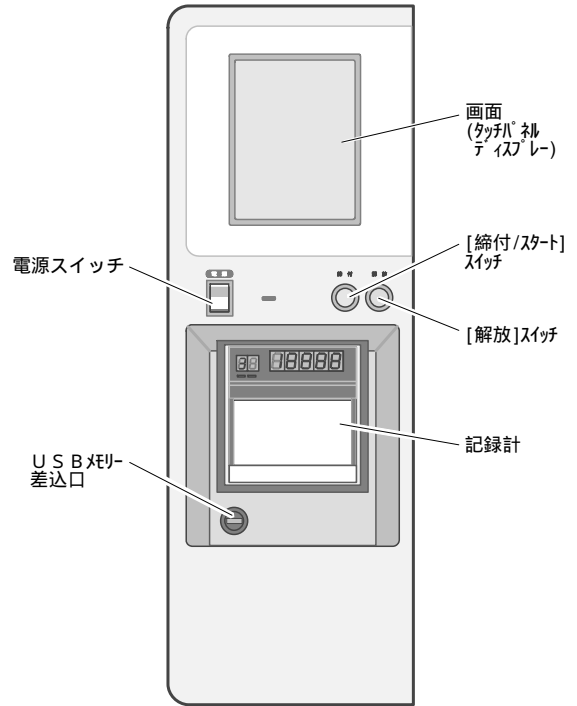


操作側

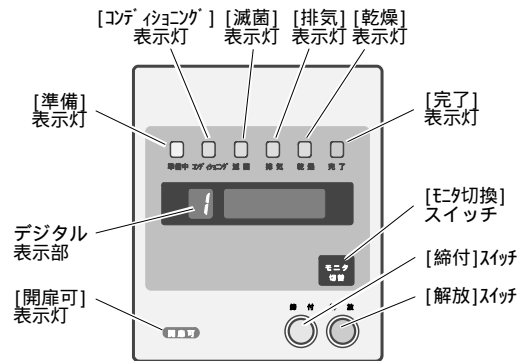


反操作側(両扉仕様の場合)

[ 操作パネル ]



操作側



反操作側(両扉仕様の場合)

[ 必要とする設備 ]

電源設備

型 式	09(W)・12(W)	15(W)
AC100V	1.5 A	
AC200V 50Hz 3 60Hz	16.5A以上	23.0A以上
接地端子	D種以上	

給蒸設備

型 式	09(W)・12(W)	15(W)
容 量	140kg/h以上	160kg/h以上
圧 力	0.3 ~ 0.5 MPa	

取扱説明書を必ずご参照ください。

#### 給水設備

型式	09(W)・12(W)	15(W)
圧力	0.1 ~ 0.4 MPa	
容量	11L/min以上	16L/min以上
温度	25 以下	

#### 圧縮空気設備

圧力	0.5 ~ 0.7 MPa	
容量	30L/min ANR 以上	
温度	40 以下	

#### 排気・排水設備

方式	単独屋外排気・排水	
配管	SGP50A 以上	

#### 【動作原理】

滅菌室外周の外筒は、外部から蒸気を供給され、その熱により滅菌室を加温する。

運転が開始されると、真空ポンプにより滅菌室内を減圧して空気を排出する。減圧の合間に蒸気を入れて空気排出の効率を高めるとともに、被滅菌物の加温も行う。所定の動作が終わると、外部から滅菌室内に蒸気を入れて滅菌を行う。所定時間が経過すると、滅菌室内の蒸気を外部に排出する。その後、真空ポンプによる滅菌室内の減圧動作と、フィルターを通した空気を外部から入れる動作の組み合わせにより乾燥を行う。所定時間が経過すると運転が終了となり、ブザーと画面表示で報知する。

異常が発生すると、装置はより安全な状態に移る動作をするるとともに、画面表示とブザーで使用者に報知する。

#### 【使用目的、効能又は効果】

高圧を有する蒸気を容器に導入し、湿熱を利用して医療に使用する器具機材を滅菌すること。

#### 【品目仕様等】

項目	仕様
最高使用圧力	0.25 MPa
行程ミカシ <sup>®</sup> 制御装置	温度表示：0 ~ 200 精度±1 圧力表示：-100 ~ 300 kPa 精度±3kPa アラーム式記録計：内筒温度、内筒圧力、運転日時 <sup>①</sup> 記録
滅菌温度制御	リネン・カンシプログラムの場合 121、126、132、135 ユーザープログラムの場合 115 ~ 135 (1 毎に設定可能)
滅菌タイマ	滅菌温度毎の最低設定時間 ~ 99分 1分毎に設定可能 積算式による滅菌タイマ減算制御
エアフィルター	0.3 μmの微粒子を99.97%以上除去

#### 【操作方法又は使用方法等】

以下の手順の詳細は取扱説明書の第4章をご参照ください。

操作側の扉を開き、滅菌室内、排気ストレーナー及び扉パッキンに、傷や汚れがないことを確認する。

電源スイッチを「入」にする。

被滅菌物を入れ、扉を締め付ける。

記録紙の残量を点検する。

滅菌プログラムを選択し、「始動可」状態になったら

[締付/スタート] スイッチを押す。

運転が開始されます。運転が完了すると、ブザーと画面表示（反操作側は表示灯）でお知らせします。

以降は、片扉仕様と両扉仕様の場合に分けて記述します。

#### 《片扉仕様の場合》

記録紙で、正常終了であることを確認する。

画面に「開扉可」が表示され、滅菌圧力計が「0」であることを確認する。

扉を開き、被滅菌物を取り出す。

電源スイッチを「切」にする。

扉を閉じる。（締め付けない）

#### 《両扉仕様の場合》

記録紙で、正常終了であることを確認する。

反操作側の「開扉可」表示灯が点灯し、滅菌圧力計が「0」であることを確認する。

反操作側の扉を開き、被滅菌物を取り出す。

反操作側の扉パッキンにゴミや傷がないことを確認し、扉を締め付ける。

操作側の扉を解放する。

電源スイッチを「切」にする。

操作側の扉を閉じる。（締め付けない）

#### 【使用上の注意】

詳細は取扱説明書の第1章、第2章をご参照ください。

- ・薬液や洗剤の付着した物は滅菌しない。
- ・サビ、ゴミ、油脂等を含まない蒸気、水、圧縮空気を供給する。
- ・ドレーンの少ない蒸気を供給する。
- ・バイオリジカルインジケーターを用いて、必要な滅菌条件を決定する。
- ・運転ごとに、バイオリジカルインジケーターとケミカルインジケーターを併用して滅菌のモニタリングをする。

#### 【貯蔵・保管方法及び使用期間等】

##### 【使用環境】

周囲温度：10 ~ 50

相対湿度：30 ~ 85 %RH（結露しないこと）

気圧：95 ~ 106 kPa

##### 【耐用期間】

耐用期間：製造出荷後 10年

条件：取扱説明書及び添付文書に記載された取扱注意事項あるいは保守・点検に係わる事項を順守し、定期的に日常点検・保守点検を実施すること。点検結果により、下記に示す主要な構成部品や保守点検事項に記載された交換部品を必要に応じ交換すること。保守部品として供給される主要な構成部品は下表の通り。

主要な構成部品名	使用耐用年数
真空ポンプ	5年
扉駆動用モーター	5年
制御基板	4年
記録計	5年

取扱説明書を必ずご参照ください。

ここに記載した装置の耐用期間及び主要な構成部品の使用耐用年数は保証期間ではなく、上記の条件を満たした場合での平均的な年数となるため、使用環境、使用方法などにより異なります。

## 【保守・点検に係る事項】

### [ 使用者による保守点検事項 ]

詳細は取扱説明書の第7章をご参照ください。

- ・滅菌圧力計 運転ごとに、扉を開いた状態で滅菌圧力計の指示が「0」からズレていないことを確認する。
- ・滅菌室内 1日に1回、水を含ませた布で滅菌室内を清掃する。
- ・排気スレーナ 1日に1回、滅菌室内のスレーナをタワシまたは歯ブラシで水洗いする。
- ・圧縮空気フィルター 1日に1回、水抜きを行う。
- ・カート 1週間に1回、固く絞ったガーゼ等で棚板両面とフレーム部分の汚れを拭き取る。
- ・扉パッキン 1ヶ月に1回、扉パッキンをガーゼ等で清掃し、傷等がないか点検する。また、半年に1回、新品と交換する。
- ・吸気口フィルター 1ヶ月に1回、清掃済みのものと交換する。外したフィルターは水洗いする。
- ・定期自主検査 「ボイラー及び圧力容器安全規則」による点検を1ヶ月に1回行い、その記録を保管する。
- ・性能検査 「ボイラー及び圧力容器安全規則」による性能検査を1年に1回行う。

### [ 業者による保守点検事項 ]

- ・給水スレーナ 定期的、または警報が出たとき、給水配管にあるスレーナを清掃する。破損したり、目詰まりが除去できなくなったら新品と交換する。
- ・給蒸スレーナ 定期的、または警報が出たとき、給蒸配管にあるスレーナを清掃する。破損したり、目詰まりが除去できなくなったら新品と交換する。
- ・エアフィルター 1年に1回、新品と交換する。
- ・バッテリー 交換時期を示すコメントが表示されたときに交換する。

【包装】 1台

## 【製造販売業者及び製造業者の氏名又は名称及び住所等】

製造販売元：サクラ精機株式会社  
住 所：長野県千曲市大字八幡1122-8  
電話番号：026-272-8381

製 造 元：サクラ精機株式会社  
住 所：長野県千曲市大字鑄物師屋75-5  
電話番号：026-272-2381

取扱説明書を必ずご参照ください。